

DIAS-2500



Manuale di installazione
e manutenzione per
automazioni per cancelli
scorrevoli.

2500

FCM



FCE



Q



AVVERTENZE PER L'INSTALLATORE

OBBLIGHI GENERALI PER LA SICUREZZA

1) ATTENZIONE! È importante per la sicurezza delle persone seguire attentamente tutte le istruzioni. Una errata installazione o un errato uso del prodotto può portare a gravi danni alle persone.

2) Leggere attentamente le istruzioni prima di iniziare l'installazione del prodotto.

3) I materiali dell'imballaggio non devono essere lasciati alla portata dei bambini in quanto fonti di pericolo.

4) Conservare le istruzioni.

5) Questo prodotto è stato progettato e costruito esclusivamente per l'utilizzo indicato in questa documentazione. Qualsiasi altro utilizzo non espressamente indicato potrebbe pregiudicare l'integrità del prodotto e/o rappresentare fonte di pericolo.

6) Il fabbricante declina qualsiasi responsabilità derivata dall'uso improprio o diverso da quello per cui l'automatismo è destinato.

7) Non installare l'apparecchio in atmosfera esplosiva: la presenza di gas o fumi infiammabili costituisce un grave pericolo per la sicurezza.

8) Gli elementi costruttivi meccanici devono essere in accordo con quanto stabilito dalle Normative UN18612, CEN pr EN 12604 e CEN pr EN 12605. Per i Paesi extra-CEE, oltre ai riferimenti normativi nazionali, per ottenere un livello di sicurezza adeguato, devono essere seguite le Norme sopra riportate.

9) Il fabbricante non è responsabile dell'inosservanza della Buona Tecnica nella costruzione delle chiusure da motorizzare, nonché delle deformazioni che dovessero intervenire nell'utilizzo.

10) L'installazione deve essere effettuata nell'osservanza delle Norme UN18612, CEN pr EN 12453 e CEN pr EN 12635. Il livello di sicurezza dell'automazione deve essere C+E.

11) Prima di effettuare qualsiasi intervento sull'impianto, togliere l'alimentazione elettrica.

12) Prevedere sulla rete di alimentazione dell'automazione un interruttore onnipolare con distanza d'apertura dei contatti uguale o superiore a 3mm. È consigliabile l'uso di un magnetotermico da 6A con interruzione onnipolare.

13) Verificare che a monte dell'impianto vi sia un interruttore differenziale con soglia da 0,03A.

14) Verificare che l'impianto di terra sia realizzato a regola d'arte e collegarvi le parti metalliche della chiusura. Collegare inoltre a terra il filo Giallo/Verde dell'automatismo.

15) I dispositivi di sicurezza (Es.: fotocellule, coste sensibili, ecc.) permettono di proteggere eventuali aree di pericolo da **Rischi meccanici di movimento**, come ad Es. schiacciamento, convogliamento, cesoimento.

16) Per ogni impianto è indispensabile l'utilizzo di almeno una segnalazione luminosa nonché di un cartello di segnalazione fissato adeguatamente sulla struttura dell'infisso, oltre ai dispositivi di sicurezza.

17) Il fabbricante declina ogni responsabilità ai fini della sicurezza e del buon funzionamento dell'automazione in caso vengano utilizzati componenti dell'impianto non originali.

18) Per la manutenzione utilizzare esclusivamente parti originali.

19) Non eseguire alcuna modifica sui componenti facenti parte del sistema d'automazione.

20) L'installatore deve fornire tutte le informazioni relative al funzionamento manuale del sistema in caso di emergenza e consegnare all'utilizzatore dell'impianto la "Guida per l'Utente" allegata al prodotto.

21) Non permettere ai bambini o persone di sostare nelle vicinanze del prodotto durante il funzionamento.

22) Tenere fuori dalla portata dei bambini radiocomandi o qualsiasi altro datore di impulso, per evitare che l'automazione possa essere azionata involontariamente.

23) L'utilizzatore deve astenersi da qualsiasi tentativo di riparazione o d'intervento diretto e rivolgersi solo a personale qualificato.

24) Tutto quello che non è previsto espressamente in queste istruzioni non è permesso.

MOTORIDUTTORE - AT2500

Le presenti istruzioni sono valide per i seguenti modelli: AT2500.

Le automazioni AT 2500 per cancelli scorrevoli sono motoriduttori elettromeccanici che trasmettono il movimento al cancello scorrevole tramite un pignone opportunamente accoppiato ad una cremagliera fissata nel cancello stesso.

Le automazioni AT garantiscono il blocco meccanico del cancello e quindi non occorre installare la serratura.

I motoriduttori AT sono dotati di frizione meccanica e frizione elettronica tramite centralina, che offrono la necessaria sicurezza antischiacciamento regolabile.

Un comodo sblocco manuale rende manovrabile il cancello in caso di black-out o disservizio.

I motoriduttori AT sono stati progettati e costruiti per il controllo d'accesso veicolare.

Evitare qualsiasi altro diverso utilizzo.

dove:

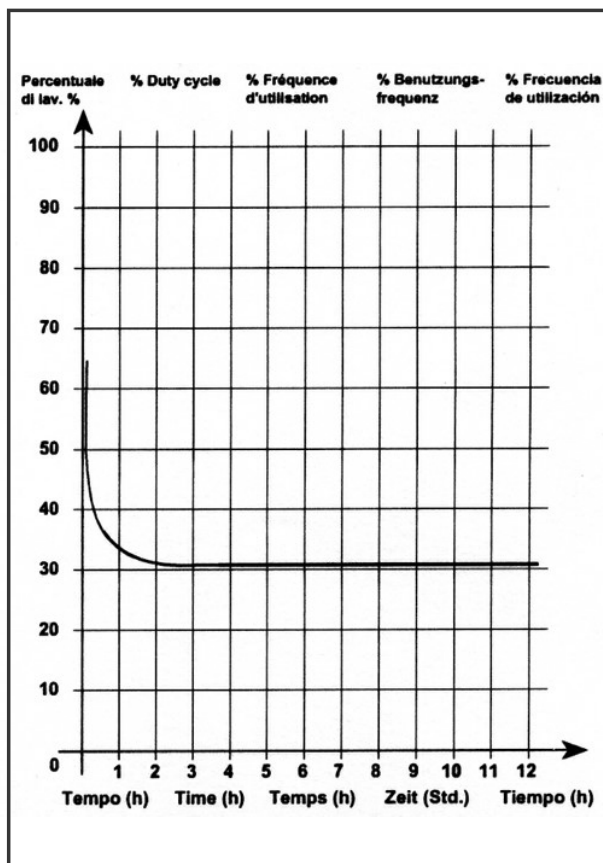
Ta = tempo di apertura

Tc = tempo di chiusura

Tp = tempo di pausa

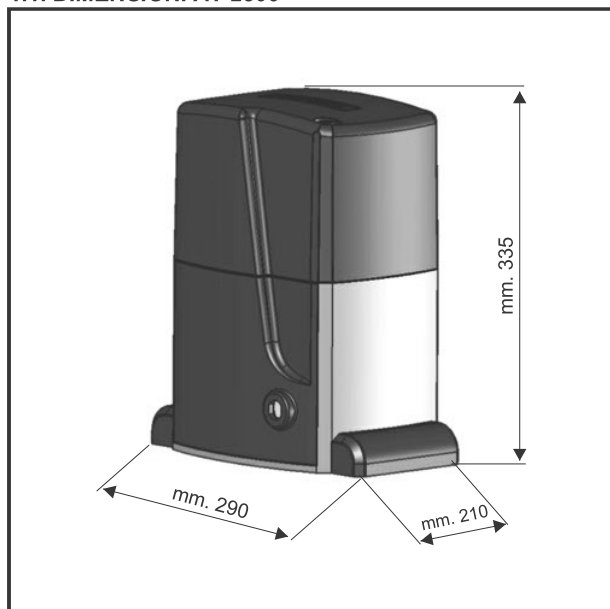
Ti = tempo di intervallo tra un ciclo completo e l'altro

Grafico frequenza d'utilizzo



1. DESCRIZIONE E CARATTERISTICHE TECNICHE

1.1. DIMENSIONI AT 2500



1.2. CURVA DI MASSIMO UTILIZZO

La curva consente di individuare il tempo massimo di lavoro (T) in funzione della frequenza di utilizzo (F).

Es: I motoriduttori AT 2500 possono funzionare ininterrottamente alla frequenza d'utilizzo del 30%.

Per garantire il buon funzionamento è necessario operare nel campo di lavoro sotto la curva.

Importante: La curva è ottenuta alla temperatura di 24 °C.

L'esposizione all'irraggiamento solare diretto può determinare diminuzioni della frequenza d'utilizzo fino al 20%.

Calcolo della frequenza d'utilizzo

E' la percentuale del tempo di lavoro effettivo (apertura + chiusura) rispetto al tempo totale del ciclo (apertura + chiusura + tempi sosta).

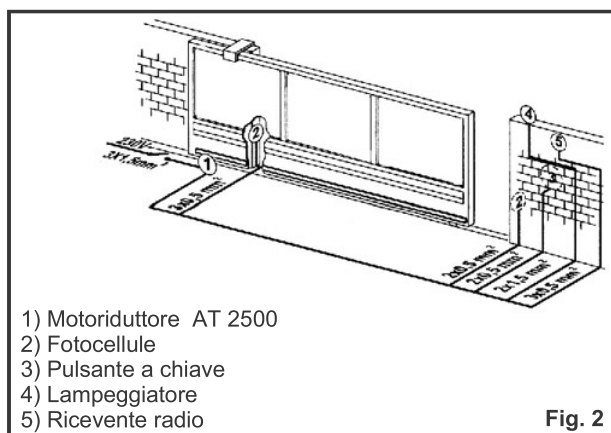
La formula di calcolo è la seguente:

$$\%F = \frac{T_a + T_c}{T_a + T_c + T_p + T_i} \times 100$$

1.3. CARATTERISTICHE TECNICHE

MODELLO	Monofase	Trifase
Alimentazione	230V (+6% -10%) 50Hz	380V (+6% -10%) 50Hz
Potenza (W)	650	
Numero giri motore(min.)	1400	
Corrente assorbita (A)	2,4	
Condensatore	25 uf	/
Rapporto di riduzione	1:30	
Pignone	Modulo 4 - Z16	
Spinta max (daN)	170	
Termoprotezione avvolgimento	130°C	
Frequenza di utilizzo	Uso intensivo	
Quantità olio (Lt)	1	
Tipo olio	Total Equivis HZS 68	
Temperatura di funzionamento	-20°C +55°C	
peso (Kg)	17	
Grado di protezione	IP 44	
Peso max cancello (Kg)	2500	
Velocità cancello	9,6 ml/min.	
frizione	Doppio dico a bagno d'olio	

2. PREDISPOSIZIONI ELETTRICHE (impianto standard)



3. INSTALLAZIONE DELL' AUTOMAZIONE

3.1. VERIFICHE PRELIMINARI

Per la sicurezza e per un corretto funzionamento dell'automazione, verificare l'esistenza dei seguenti requisiti:

- La struttura del cancello deve essere idonea per essere automatizzata. In particolare si richiede che il diametro delle ruote sia rapportato al peso del cancello da automatizzare, che sia presente una guida superiore e vi siano degli arresti meccanici di finecorsa per evitare deragliamenti del cancello.
- Le caratteristiche del terreno devono garantire una sufficiente tenuta del plinto di fondazione.
- Nella zona di scavo del plinto non devono essere presenti tubazioni o cavi elettrici.
- Se il motoriduttore si trova esposto al passaggio di veicoli, possibilmente prevedere adeguate protezioni contro urti accidentali.
- Verificare l'esistenza di una efficiente presa di terra per il collegamento del motoriduttore.

3.2. MURATURA DELLA PIASTRA DI FONDAZIONE

1) La piastra di fondazione deve essere posizionata come da fig. 3 (chiusura destra) o fig. 4 (chiusura sinistra) per garantire il corretto ingranamento tra il pignone e la cremagliera.

Nota bene: E' consigliabile collocare la piastra su un basamento di cemento a circa 50 mm dal suolo (fig.6).

2) Assemblare la piastra di fondazione come da fig.5

3) Eseguire un plinto di fondazione e murare la piastra di fondazione prevedendo una o più guaine per il passaggio dei cavi elettrici. Verificare la perfetta orizzontalità della piastra con una livella. Attendere che il cemento faccia presa.

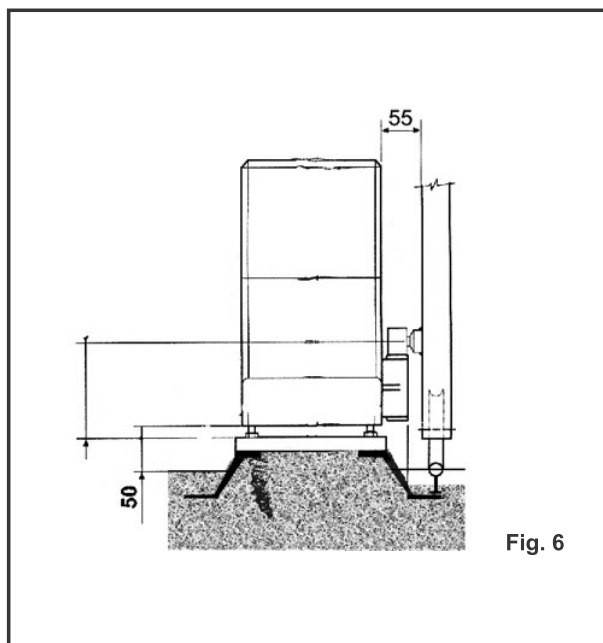
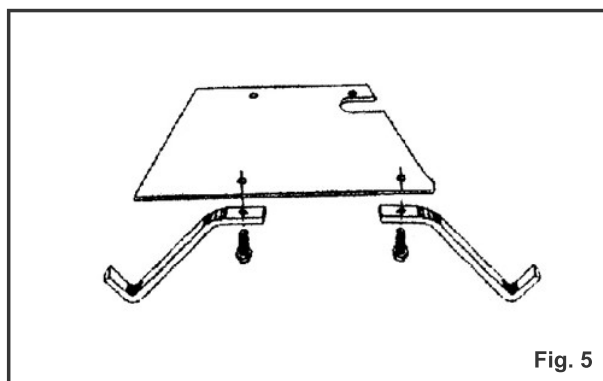
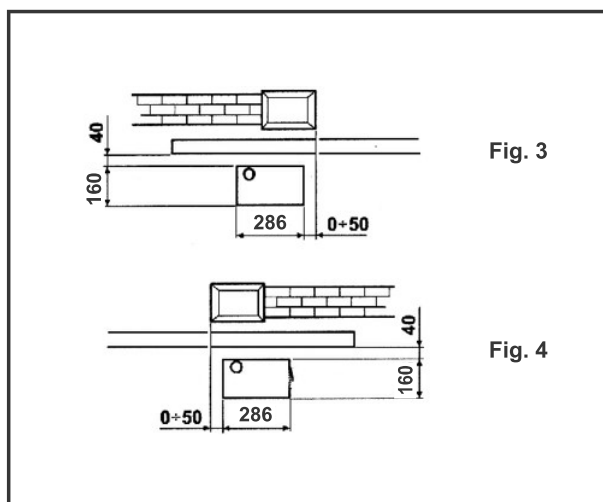
4) Predisporre i cavi elettrici per il collegamento con gli accessori e l'alimentazione elettrica

Per effettuare agevolmente i collegamenti fare fuoriuscire i cavi circa 45 cm dal foro della piastra di fondazione.

3.3. INSTALLAZIONE MECCANICA

1) Togliere il coperchio e posizionare il motoriduttore sulla piastra di fondazione facendo passare i cavi elettrici nel condotto presente nel corpo dell'operatore.

2) Fissare il motoriduttore sulla piastra di fondazione tramite i dadi e le piastrelle in dotazione.



3.4. MONTAGGIO DELLA CREMAGLIERA

3.4.1. CREMAGLIERA DI ACCIAIO A SALDARE (fig.7)

- 1) Montare i tre nottolini filettati sull'elemento della cremagliera posizionandoli nella parte superiore dell'asola. In tale modo il gioco sull'asola consentirà nel tempo le eventuali regolazioni.
- 2) Portare manualmente l'anta in posizione di chiusura.
- 3) Appoggiare sul pignone il primo pezzo di cremagliera a livello e saldare il nottolino filettato sul cancello
- 4) Muovere manualmente il cancello, verificando che la cremagliera sia in appoggio sul pignone e saldare il secondo e il terzo nottolino.
- 5) Accostare un altro elemento di cremagliera al precedente utilizzando, per mettere in fase la dentatura dei due elementi, un pezzo di cremagliera.
- 6) Aprire manualmente il cancello e saldare i tre nottolini filettati proseguendo fino alla copertura completa del cancello.

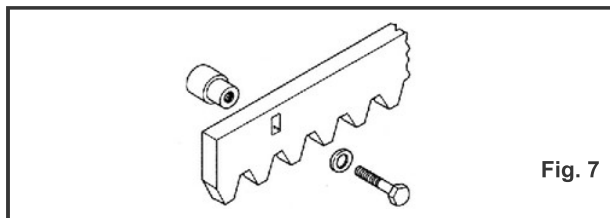


Fig. 7

3.4.2. CREMAGLIERA DI ACCIAIO AD AVVITARE (fig. 8)

- 1) Portare manualmente l'anta in posizione di chiusura.
- 2) Appoggiare sul pignone il primo pezzo di cremagliera a livello ed interporre il distanziale tra cremagliera e cancello, posizionandolo nella parte superiore dell'asola.
- 3) Segnare il punto di foratura sul cancello. Forare diam 6,5 mm e filettare con maschi diam. 8 mm. Avvitare il bullone.
- 4) Muovere manualmente il cancello, verificando che la cremagliera sia in appoggio sul pignone e ripetere le operazioni al punto 3.
- 5) Accostare un altro elemento di cremagliera al precedente utilizzando, per mettere in fase la dentatura dei due elementi, un pezzo di cremagliera.
- 6) Muovere manualmente il cancello e procedere nelle operazioni di fissaggio come per il primo elemento, proseguendo fino alla copertura completa del cancello.

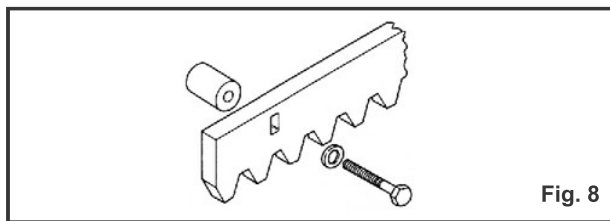


Fig. 8

3.4.3. CREMAGLIERA DI NYLON AD AVVITARE (fig. 9)

- 1) Portare manualmente l'anta in posizione di chiusura.
- 2) Appoggiare sul pignone il primo pezzo di cremagliera a livello e segnare il punto di foratura sul cancello. Forare con punta diam 4 mm ed avvitare la vite autofilettante 6 x 20 mm con relativa piastrina di rinforzo.
- 3) Muovere manualmente il cancello, verificando che la cremagliera sia in appoggio sul pignone e ripetere le operazioni al punto 2.
- 4) Accostare un altro elemento di cremagliera al precedente utilizzando, per mettere in fase la dentatura dei due elementi, un pezzo di cremagliera
- 5) Muovere manualmente il cancello e procedere nelle operazioni di fissaggio come per il primo elemento, proseguendo fino alla copertura completa del cancello.

N. B.: Verificare che durante la corsa del cancello tutti gli elementi della cremagliera non vadano fuori dal pignone. **Attenzione:** Non saldare assolutamente gli elementi della cremagliera né ai distanziali né tra di loro (solo per cremagliera in acciaio).

Verificare manualmente che il cancello raggiunga regolarmente le battute di arresto meccaniche di finecorsa e che non vi siano attriti durante la corsa.

Non utilizzare grasso o altri prodotti lubrificanti tra pignone e cremagliera.

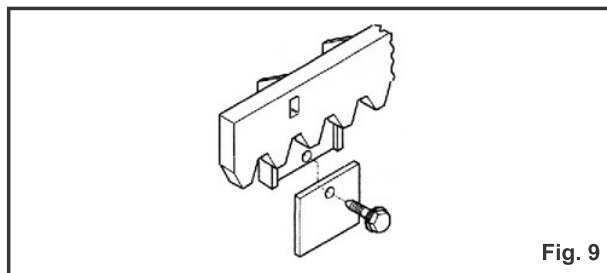


Fig. 9

4. MESSA IN FUNZIONE

4.1. COLLEGAMENTO APPARECCHIATURA ELETTRONICA

Attenzione: Prima di effettuare qualsiasi tipo di intervento sull'apparecchiatura elettronica (collegamenti, programmazione, manutenzione) togliere sempre l'alimentazione elettrica.

4.2. REGOLAZIONE DELLA COPPIA TRASMESSA

Per tarare il sistema di regolazione della forza trasmessa, agire sulla vite posta sull'albero di rotazione del motore elettrico. (Fig. 10)

Per aumentare la coppia, ruotare la vite in senso orario.

Per diminuire la coppia, ruotare la vite in senso antiorario.

ATTENZIONE: L'OPERATORE VIENE FORNITO CON LA FRIZIONE TARATA AL MASSIMO. OCCORRE PERTANTO RUOTARE LA VITE IN SENSO ANTIORARIO FINO A RAGGIUNGERE LA REGOLAZIONE OTTIMALE.

Azionare l'operatore e verificare l'intervento della frizione fermando manualmente il cancello, considerando che effettuando questa operazione interviene il dispositivo elettronico antischiacciamento interrompendo il moto di apertura e invertendo quello di chiusura.

La soglia di intervento del dispositivo elettronico è conseguente alla taratura della frizione meccanica.

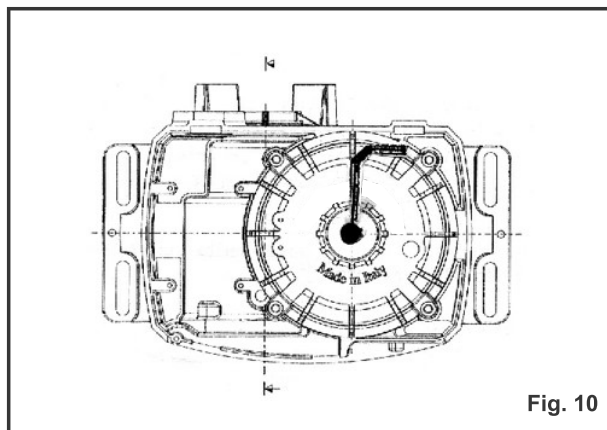


Fig. 10

4.3. PROVA DELL'AUTOMAZIONE

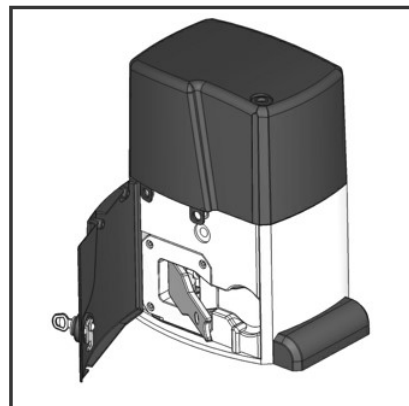
Terminata l'installazione, procedere alla verifica funzionale accurata dell'automazione e di tutti gli accessori ad essa collegati. Consegnare al Cliente la "Guida per l'utente", illustrare il corretto funzionamento e utilizzo del motoriduttore ed evidenziare le zone di potenziale pericolo dell'automazione.

5. FUNZIONAMENTO MANUALE

Nel caso sia necessario azionare manualmente il cancello a causa di mancanza di alimentazione elettrica o disservizio dell'automazione, è necessario agire sul dispositivo di sblocco come segue.

SBLOCCO A LEVA

- 1) Aprire lo sportello di plastica di protezione dello sblocco.
- 2) Tirare la leva in dotazione nel sistema di sblocco.
- 3) Effettuare manualmente la manovra di apertura e chiusura del cancello.



6. RIPRISTINO DEL FUNZIONAMENTO NORMALE

Per evitare che un impulso involontario possa azionare il cancello durante la manovra, prima di ribloccare l'operatore, togliere l'alimentazione all'impianto.

SBLOCCO A LEVA

- 1) Richiudere la leva nella sua sede.
- 2) Muovere il cancello fino all'ingranamento dello sblocco.
- 3) Richiudere lo sportello di plastica di protezione dello sblocco.

7. MANUTENZIONE

In occasione delle manutenzioni verificare sempre la corretta taratura della frizione antischiacciamento e il corretto funzionamento dei dispositivi di sicurezza.

7.1. RABBOCCO DELL'OLIO

Verificare periodicamente la quantità dell'olio all'interno dell'operatore.

Per frequenze di utilizzo medio-basse è sufficiente un controllo annuale; per utilizzi più gravosi è consigliabile ogni 6 mesi.

Per effettuare rabbocchi, svitare il tappo di carico e versare l'olio fino al livello.

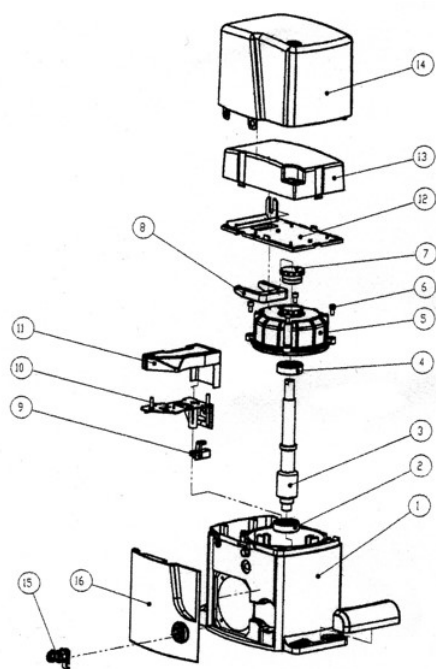
8. RIPARAZIONI

Per eventuali riparazioni rivolgersi ai Centri di Riparazione autorizzati.

AVVERTENZA

Le descrizioni e le illustrazioni del presente manuale non sono impegnative. Il fabbricante si riserva il diritto, lasciando inalterate le caratteristiche essenziali dell'apparecchiatura, di apportare in qualunque momento e senza impegnarsi ad aggiornare la presente pubblicazione, le modifiche che esso ritiene convenienti per miglioramenti tecnici o per qualsiasi altra esigenza di carattere costruttivo o commerciale.

AT 2500

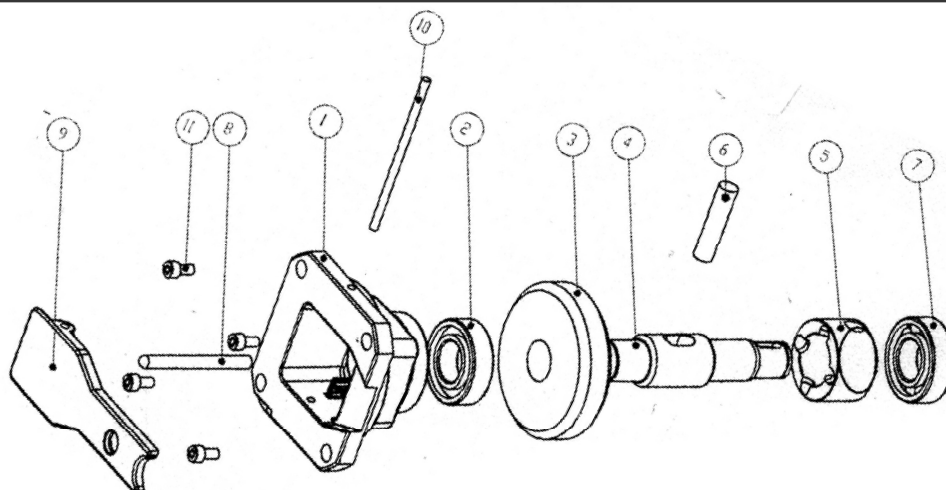


I

RICAMBI

1	Corpo riduttore
2	Cuscinetto 6303
3	Albero motore
4	Cuscinetto 6303
5	Coperchio motore
6	Vite TCEI 6 x 12
7	Tappo registro frizione
8	Cerniera scatola elettronica
9	Supporto molla fine corsa
10	Base scatola fine corsa
11	Coperchio fine corsa
12	Base scatola elettronica
13	Coperchio scatola elettronica
14	Coperchio rettangolare esterno
15	Serratura MSC
16	Sportello

GRUPPO TRASMISSIONE E SBLOCCO



I

1	Calotta quadra
2	Cuscinetto 6205
3	Ruota elicoidale
4	Albero condotto
5	Giunto di sblocco
6	Spina 12 X 47
7	Cuscinetto 6205
8	Perno di sblocco 8 x 80,5
9	Leva di sblocco
10	Spina leva sblocco 5 X 106
11	Vite TCEI 6 X 12

MANUALE D'USO PER L'UTENTE

MOTORIDUTTORE PER CANCELLO SCORREVOLE MOD. - AT 2500

Leggere attentamente le istruzioni prima di utilizzare il prodotto e conservarle per eventuali necessità future

NORME GENERALI DI SICUREZZA

Le automazioni AT 2500 se correttamente installate ed utilizzate garantiscono un elevato grado di sicurezza. Alcune semplici norme di comportamento possono evitare inoltre inconvenienti accidentali:

- Non sostare e non permettere a bambini, persone o cose di sostare nelle vicinanze dell'automazione, evitando ancor più durante il funzionamento.
- Tenere fuori dalla portata dei bambini, qualsiasi altro datore d'impulso che possa azionare involontariamente l'automazione.
- Non permettere ai bambini di giocare con l'automazione.
- Non contrastare volontariamente il movimento del cancello.
- Evitare che rami o arbusti possano interferire col movimento del cancello,
- Mantenere efficienti e ben visibili i sistemi di segnalazione luminosa.
- Non tentare di azionare manualmente il cancello se non dopo averlo sbloccato.
- In caso di malfunzionamenti sbloccare il cancello per consentire l'accesso ed attendere l'intervento tecnico di personale qualificato.
- Una volta predisposto il funzionamento manuale, prima di ripristinare il funzionamento normale . togliere alimentazione elettrica all'impianto
- Non eseguire alcuna modifica sui componenti facenti parte il sistema d'automazione.
- Astenersi da qualsiasi tentativo di riparazione o d'intervento diretto e rivolgersi solo a personale qualificato .
- Far verificare almeno semestralmente l'efficienza dell'automazione, dei dispositivi di sicurezza e del collegamento di terra da personale qualificato

FUNZIONAMENTO MANUALE

Nel caso sia necessario azionare manualmente il cancello a causa di mancanza di alimentazione elettrica o disservizio dell'automazione, è necessario agire sul dispositivo di sblocco come segue.

SBLOCCO A LEVA

- Aprire lo sportello di plastica di protezione dello sblocco.
- Tirare la leva in dotazione nel sistema di sblocco.
- Effettuare manualmente la manovra di apertura e chiusura del cancello.

DESCRIZIONE

Le automazioni AT 2500 sono ideali per il controllo di aree di accesso veicolare a medio-alta frequenza di transito. AT 2500 per cancelli scorrevoli sono operatori elettromeccanici che trasmettono il movimento all'anta tramite un pignone a cremagliera accoppiato opportunamente al cancello scorrevole. Se è stato impostato il funzionamento automatico, inviando un impulso il cancello si richiude da solo dopo il tempo di pausa selezionato.

Se è stato impostato il funzionamento semiautomatico, è necessario inviare un secondo impulso per ottenere la richiusura.

Un impulso di apertura dato durante la fase di richiusura, provoca sempre l'inversione del movimento. Un impulso di stop (se previsto) arresta sempre il movimento. Per il dettagliato comportamento del cancello scorrevole nelle diverse logiche di funzionamento, fare riferimento al Tecnico d'installazione.

Nelle automazioni sono presenti dispositivi di sicurezza (fotocellule) che impediscono la richiusura del cancello quando un ostacolo si trova nella zona da loro protetta. Il sistema garantisce il blocco meccanico quando il motore non è in funzione e quindi non occorre installare alcuna serratura. L'apertura manuale è quindi possibile solo intervenendo sull'apposito sistema di sblocco.

I motoriduttori sono dotati di frizioni meccaniche che offrono la necessaria sicurezza antischiacciamento.

Un comodo sblocco manuale rende manovrabile il cancello in caso di black-out o disservizio. La segnalazione luminosa indica il movimento in atto del cancello

RIPRISTINO DEL FUNZIONAMENTO NORMALE

Per evitare che un impulso involontario possa azionare cancello durante la manovra, prima di ribloccare l'operatore, togliere alimentazione all'impianto.

SBLOCCO A LEVA

- Richiudere la leva nella sua sede.
- Muovere il cancello fino all'ingranamento dello sblocco.
- Richiudere lo sportello di plastica di protezione dello sblocco.

I dati e le immagini sono puramente indicativi

PROFELMNET si riserva il diritto di modificare in qualsiasi momento le caratteristiche dei prodotti descritti a suo insindacabile giudizio, senza alcun preavviso.



**35010 Villafranca Padovana (PD) ,
ITALIA**

+39 3924429774

manghelidis@profelmnet.it